

# MAXI-KOMPAKT KEHRMASCHINEN

Die Branchenreferenz  
bei Maxi-Kompakt-Kehrmaschinen.  
Mit fachlicher Kompetenz  
entwickelt, für außergewöhnliche  
Leistungsfähigkeit.



**RAVO R5 & R5e**  
5-m<sup>3</sup>-HOCHLEISTUNGS-KOMPAKT-KEHRMASCHINE

# WILLKOMMEN BEI RAVO

Leistungsstarke Lösungen zum Kehren und Reinigen von Straßen

RAVO kann auf eine lange und bahnbrechende Geschichte in der Branche zurückblicken und ist ein führender Hersteller qualitativ hochwertiger kompakter Kehrmaschinen mit einem Fassungsvermögen von 1 bis 5 Kubikmetern. Die Kehrmaschinen von RAVO sind langlebige und zuverlässige Spitzenprodukte, bei deren Entwicklung Effizienz, Komfort und Sicherheit des Bedieners im Vordergrund standen.

In Zusammenarbeit mit einem starken globalen Händlernetz und einem fachkundigen Ersatzteil- und Serviceteam ist RAVO stolz darauf, seinen Kunden ein umfassendes Komplettangebot an Produkten und Dienstleistungen anbieten zu können.



Die Branchenreferenz  
bei Maxi-Kompakt-Kehrmaschinen

Die **R5** und die **R5e** setzen den Maßstab für Leistung, Qualität und Langlebigkeit. Deshalb vertrauen Kunden auf der ganzen Welt auf RAVO **Diesel**- und **Elektro**- Straßenkehrmaschinen.

Unsere Maschinen leistungsstark,  
genau wie unsere Partner

Um einen RAVO-Händler in Ihrer Nähe  
zu finden, besuchen Sie unsere Website:

[ravo.fayat.com](https://ravo.fayat.com)



# RAVO R5e

Zuverlässige Elektrotechnologie von RAVO – die erste und konsistent die beste

Die R5e kombiniert alle Vorzüge der R5 mit innovativer Elektro-Technologie und bietet Kunden die Leistung, die sie erwarten, plus:



Geringes Betriebsgeräusch



Optimierten Energieverbrauch



Batterie-management



Schnellladefähigkeit

Mit ihrer kraftvollen, vollelektrischen Leistungsfähigkeit und außergewöhnlichen Manövrierfähigkeit ist die R5e die ideale Kehrmaschine für viele städtische Umgebungen.

- **Optimierte elektrische Leistungsfähigkeit.** Das Batteriemanagementsystem der R5e optimiert den kW/h-Verbrauch und bietet vollständig Autonomie während einer Schicht.
- **Die bevorzugte Batterieoption.** RAVOs Lithium-Eisen-Phosphat-Batterie wurde speziell ausgewählt, um unseren Kunden eine sichere und nachhaltige Batterietechnologie und die längste Batterielebensdauer auf dem Markt zu bieten.
- **Eine branchenführende Garantie, die Sie absichert.** Bei der R5e haben Sie die Gewissheit, dass die Batteriegarantie Sie sage und schreibe 8.000 Betriebsstunden oder fünf Jahre (je nachdem, was zuerst eintritt) absichert.



# R5e

**BATTERIE:** Flash-Lithiumeisenphosphat  
(LiFePO4)

**BATTERIEKAPAZITÄT:** 100 kWh / 480 V  
(120 kW optional)

**KEHRGESCHWINDIGKEIT:** 0 – 15 km/h

**BEHÄLTERFASSUNGSVERMÖGEN:** 5 m<sup>3</sup>

**WASSERTANK:** 600 Liter

**KEHRBREITE:**

- > 2.400 mm
- > Bis zu 3.300 mm (mit dritter Bürste)

**LADEOPTIONEN:**

- > Typ 2 (IEC 62196-2) mit einer maximalen Ladegeschwindigkeit von 22 kW/h. Mit diesem Ladeverfahren dauert eine vollständige Aufladung ca. 4,5 Std.
- > Ladegeschwindigkeit Mit einem CCS Combo 2 (IEC 62196-3)-Anschluss wird die Batterie mit 70 kW/h über ein externes Ladegerät geladen, das die Batterie innerhalb von ca. 2 Stunden vollständig auflädt.

## 100 % Leistung, 0 % Emissionen

Die vollelektrische R5e benötigt keinen Verbrennungsmotor zum Fahren oder Kehren. Der Kunde kann also die Leistung, die er von seiner RAVO Kehrmachine erwartet, abrufen, ohne CO<sup>2</sup> oder Stickoxide in die Umgebung abzugeben.

## Geräuscharm

Mit einem branchenweit niedrigen Geräuschpegel von 93 dB außerhalb der Kabine ermöglicht die R5e Früh- und Spätschichten. Im Inneren der Kabine begrenzt die außergewöhnliche Schalldämmtechnologie den Geräuschpegel für die Fahrer auf den sehr guten Wert von maximal 61 dB.

## Nutzbremssystem

Die R5e erzeugt ihre eigene Energie. Wird das Fahrpedal losgelassen, fungiert der Elektromotor als Generator. Die erzeugte Energie wird zum Laden der Batterie verwendet. Das Nutzbremssystem ermöglicht optimale Effizienz der Kehrmachine, maximiert ihren Autonomiegrad und senkt ihre Betriebskosten.

## Weniger Stillstandszeiten und mehr Kosteneinsparungen

Bei der R5e muss kein Verbrennungsmotor gewartet werden und sie verwendet weniger Hydraulikkomponenten und Schläuche als ein Dieselmodell. Dies führt zu Einsparungen bei den Wartungskosten von bis zu 70 %.



**LED-Signalleuchten**  
**Verbessern Sie die Sichtbarkeit Ihrer Kehrmaschine** mit LED-Signalleuchten, die jetzt zur Standardausstattung gehören.

STANDARD AUSSTATTUNG

**Hochdruck-Sprühlanze**  
 Einfache Reinigung von Straßenmöbeln oder Ihrer Kehrmaschine am Schichtende mit einer **leistungsstarken Sprühlanze**.

ZUSATZOPTION

**Dachmontierter Wassertank**  
 Steigern Sie das Gesamt-Wasserfassungsvermögen auf 950 Liter mit einem **zusätzlichen, auf dem Dach montierten 420-Liter-Wassertank**.

ZUSATZOPTION

**Hydraulisch unterstützter Laubsaugschlauch**  
 RAVOs leistungsfähiger Laubsaugschlauch, jetzt mit **Hydraulikunterstützung**.

ZUSATZOPTION

**LiFePO<sub>4</sub>-Batterie**  
 Größere **Lithiumeisen-phosphatbatterie** für mehr Leistung und Sicherheit.

STANDARD AUSSTATTUNG NUR R5E

**BE-GE-Fahrersitz**  
 Der neue **beheizte und luftgedernte BE-GE-Fahrersitz** definiert Bedienerkomfort neu.

ZUSATZOPTION



**Führerhaus-Vorklimatisierung**  
**Stellen Sie die Führerhaustemperatur ein** bevor Sie Ihre Schicht beginnen, während die Maschine aufgeladen wird.

ZUSATZOPTION NUR R5E

**Getönte Frontscheibe**  
 Die R5e ist jetzt mit einer getönten Frontscheibe ausgestattet, für **bessere Sicht** bei Sonneneinstrahlung.

STANDARD AUSSTATTUNG

**Wasser-Recycling**  
**Kehren Sie bis zu 2,5 Mal länger** mit RAVOs innovativem Wasser-Recyclingsystem.

ZUSATZOPTION



**NEU**

# UPGRADES FÜR 2024

Verbesserungsmaßnahmen für das Modelljahr bei der RAVO R5/R5e.

# KLASSENBESTE BATTERIE



Die RAVO R5e wird durch **LiFePO<sub>4</sub>**-(Lithiumeisenphosphat)-Batterien mit Strom versorgt. Dies ist eine zuverlässige und sichere Stromversorgung mit kurzen Ladezeiten und einer sehr langen Lebensdauer; und obendrein gibt es eine branchenführende Garantie für 8.000 Stunden oder fünf Jahre.

Die Batterie ist auch eine gute Umweltinvestition, denn sie enthält keine toxischen Materialien und ist vollständig recycelbar.

## Optimierte elektrische Leistungsfähigkeit

Die Lithiumeisenphosphat-(LFP)-Batterietechnologie in Kombination mit RAVOs Batteriemanagementsystem bietet unseren Kunden vollständige Schichtautonomie. LFP ist aus verschiedenen Gründen die am besten geeignete Batterietechnologie für Hochleistungsgerät, wie beispielsweise:



### LEISTUNGSFÄHIGKEIT

Bleibende Leistungsfähigkeit und Kapazität über die ganze lange Lebensdauer hinweg (über 5.000 Ladezyklen mit minimalem Abbau).



### NACHHALTIGKEIT

LiFePO<sub>4</sub>-Batterien können nicht leak werden, sind vollständig recycelbar, nicht toxisch und enthalten keine schädlichen Metalle (wie Kobalt oder Nickel)



### SICHERHEIT

LiFePO<sub>4</sub>-Batterien können nicht überhitzen und sind nicht entzündlich.



# BETRIEBSOPTIONEN

## WASSER-RECYCLINGSYSTEM



- > Kehren Sie bis zu 2,5 Mal länger. Das Wasser wird vom Behälter zum Saugstutzen und zurück umgewälzt. Frischwasser wird also nur für die Düsen und Bürsten benötigt. Als Bonus unterdrückt das einfach zu reinigende Wasser-Recyclingsystem auch das Hochwirbeln von Staubemissionen.

## DACHMONTIERTER WASSERTANK



- > Ein zusätzlicher, dachmontierter 420-Liter-Tank verleiht der Kehrmaschine ein branchenführendes Gesamt-Wasserfassungsvermögen von über 950 Litern, ohne dass dabei Behälterfassungsvermögen verloren ginge. Dadurch können Sie länger arbeiten, bis Sie wieder Wasser nachfüllen müssen und die Kehrmaschine bleibt auf der Straße und in Betrieb.

## HYDRAULISCH UNTERSTÜTZTER WANDERSCHLAUCH



- > Der leistungsfähige RAVO Wanderschlauch, jetzt mit Hydraulik-unterstützung, ideal zum Aufsaugen von Blättern, zum Aussaugen von Gullis und zum Aussaugen von Kehrgut aus Behältern. Er wird unterstützt durch einen Hydraulikzylinder zum Anheben oder Absenken des Schlauchs, was dem Bediener die Bedienung erleichtert.

## TEMPOMAT IM KEHRMODUS



- > Konzentrieren Sie sich ganz auf die Kehrarbeiten, durch Zuschalten des Tempomaten im Kehrmodus. Der Tempomat-Modus ermöglicht der RAVO den Kehrbetrieb mit konstanter Geschwindigkeit, ideal für lange, gerade Straßen.

## SPRÜHLANZE & HOCHDRUCKWASSERPUMPE



- > Die neue Sprühdüse hat jetzt zwei Sprüheinstellungen: einen sehr starken Jetstream und ein breitgefächertes Sprühmuster, das einen größeren Bereich effizient abdeckt. Mit dieser neuen Hochdrucksprühdüse können Bediener schnell und mühelos die Kehrmaschine oder Straßmöbel wie Abfallbehälter oder Bushaltestellen reinigen.

# FÜHRERHAUSOPTIONEN



## LUXURIÖSER BEHEIZTER UND LUFTGEFEDERTER BE-GE-FAHRERSITZ

> Dieser luxuriöse beheizte und luftgefederte BE-GE-Fahrersitz definiert Bedienerkomfort neu. Durch seine vielen Einstellmöglichkeiten kann er vollständig an die Wünsche des Fahrers angepasst werden. Zur Standardausstattung zählen gewichtsabhängige Höheneinstellung, schnelles Ablassen der Luft, luftbetätigtes Neigen des Sitzkissens und Freigabe der Gleitschienen, Lenden- und Seitenunterstützung, eine integrierte Kopfstütze sowie ein manuelles luftbetätigtes Höhenverstellsystem.



## FÜHRERHAUSVORHEIZUNG UND -KÜHLUNG (VERFÜGBAR FÜR DIE RAVO R5e)

> Bringen Sie das Führerhaus auf die gewünschte Temperatur, bevor Sie die Schicht beginnen. Durch diese Voreinstellung können Sie das Führerhaus auf Ihnen angenehme Werte beheizen oder kühlen, während die RAVO noch am Ladestecker hängt. Durch Verwendung des Stroms vom Ladegerät wird die Batterie geschont und die optimale Reichweite nicht beeinträchtigt.





# R5e TECHNISCHE DATEN

## Ansaugsystem

<b>Abmessungen Saugstutzen (L × B)</b>	112 × 630 mm
<b>Material Saugstutzen</b>	Kortenstahl (Optional: verschleißbeständige Beschichtung)
<b>Durchmesser Saugrohr</b>	225 mm
<b>Material Saugrohr</b>	Edelstahl (Optional: verschleißbeständige Beschichtung)

## Bürstensystem

<b>Typ</b>	Wartungsfreies RAVO-System,
<b>Bedienung</b>	hydraulisch mit Joystick
<b>Bürstendurchmesser</b>	900 mm (Optional: 700 mm)
<b>Bürstendrehzahl</b>	0 – 210 U/min

## Bremsen

<b>Vorderachsbremsen</b>	Scheibenbremsen
<b>Hinterachsbremsen</b>	Trommelbremsen
	Nutzbremse
<b>Vorderradaufhängung</b>	Unabhängige hydropneumatische
<b>Hinterradaufhängung</b>	Gummi-Kegelfedern

## Wartung

<b>Behältermaterial</b>	Edelstahl (Innen) / ABS-Kunststoffverkleidung (Außen)
<b>Anzahl Schmierpunkte</b>	15
<b>Garantie auf die Batterie***</b>	5 Jahre oder 8.000 Betriebsstunden
<b>Garantie***</b>	2 Jahre oder 2.500 Betriebsstunden

## Wohlbefinden

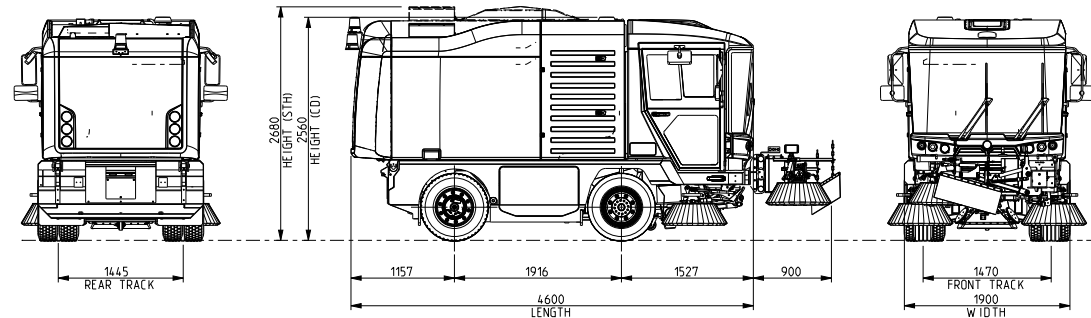
<b>Geräusch LPA (Im Führerhaus)</b>	61 dB (Im Führerhaus)
<b>Geräusch LWA</b>	93 dB
<b>(Außerhalb des Führerhauses)</b>	(Außerhalb des Führerhauses)



## Elektromotor & Antriebssystem

<b>Batteriekapazität</b>	100 kWh / 480 Volt
<b>Batterietyp</b>	Lithiumeisenphosphat (LiFePO4)
<b>Max. Drehmoment / Leistung</b>	765 Nm / 150 kW (Spitzenleistung) – 70 kW (Nennleistung)
<b>Ladegeräte</b>	22 kW Wechselstrom intern
<b>(im Lieferumfang der Maschine)</b>	Elektrischer Dreiphasen-
<b>Antriebsstrang</b>	Permanentmagnetmotor
<b>Leistung*</b>	Für einen vollständigen Arbeitstag
<b>Fahrgeschwindigkeit**</b>	0 – 42 km/h

## Standard gegenüber Container Dump (Behälterentleerung)



### Bruttofassungsvermögen

<b>Länge</b>	5 m <sup>3</sup>
<b>Höhe</b>	4.625 mm
<b>Entleerungshöhe</b>	2.705 mm
<b>Breite (inkl. Spiegel)</b>	850 mm
<b>Radstand</b>	2.280 mm
<b>Kehrbreite</b>	1.916 mm
<b>Fahrzeuggewicht</b>	2.200 – 2.400 mm
<b>Min. Gesamt-Leergewicht</b>	11.400 kg
<b>Max. Ladekapazität</b>	6.500 kg
	4.900 kg

### Standard

### Container Dump (CD, Behälterentleerung)

<b>Bruttovolumen</b>	4 m <sup>3</sup>
<b>Länge</b>	4.625 mm
<b>Höhe</b>	2.560 mm
<b>Entleerungshöhe</b>	860 – 1.550 mm
<b>Breite (inkl. Spiegel)</b>	2.280 mm
<b>Radstand</b>	1.916 mm
<b>Kehrbreite</b>	2.200 – 2.400 mm
<b>Fahrzeuggewicht</b>	11.400 kg
<b>Min. Gesamt-Leergewicht</b>	6.710 kg
<b>Max. Ladekapazität</b>	4.690 kg

\* Abhängig vom Benutzerprofil und Zwischenladungen

\*\* Abhängig von der lokalen Gesetzgebung

\*\*\* Je nachdem, was zuerst eintritt.

# BEDIENER AN ERSTER STELLE

Leistungsfähigkeit, Sichtbarkeit und Sicherheit für alle Anwendungen

RAVO legt größten Wert auf die Bedarfe der Fahrer hinter dem Lenkrad unserer Kehrraschinen – deshalb bieten unsere Maschinen ein komfortables Führerhaus, strengste Sicherheitsnormen und intuitive Bedienung

Die leicht geneigte Panorama-Frontscheibe von R5 und R5e bietet hervorragende Sicht, damit der Fahrer seine Arbeit auf sichere Weise erledigen kann – und durch eine geringe Einstiegshöhe von nur 85 cm ist das Ein- und Aussteigen mühelos.

Alle Kehrraschinen in unserem Sortiment bieten zuverlässige Leistungsfähigkeit und exzellentes Ansprechverhalten, auf die sich RAVO Maschinenführer jedes Mal, wenn Sie ins Führerhaus einsteigen, verlassen können.



## Telematik der nächsten Generation.

Alle RAVO Kehrraschinen sind mit einem Onboard-Telematiksystem ausgestattet, das 50 Signale aus dem CANbus-System und Standortdaten erfasst und die Routeninformation der Kehrrmaschine aktualisiert.

Als Bestandteil des Telematiksystems hat der Fahrer Zugriff auf Daten Ihres Propulse-Dashboards, Ihres Flottenmanagementsystems, über eine API-Verbindung.

# OPTIONEN

Gestalten Sie Ihre RAVO nach den Erfordernissen Ihrer Kehraufgaben



## CONTAINER DUMP

> Mit diesem Behältermodell lässt sich das gesammelte Kehrgut direkt in einen Container entleeren. Die Entleerhöhe beträgt 1.550 mm.

## DRITTE BÜRSTE

> Steigern Sie die Reichweite und entfernen Sie Gräser ohne Chemikalieneinsatz mit der Option Dritte Bürste – die die bereits sehr flexible RAVO Kehrmachine noch flexibler macht.

## SCHMUTZKLAPPE IM SAUGROHR

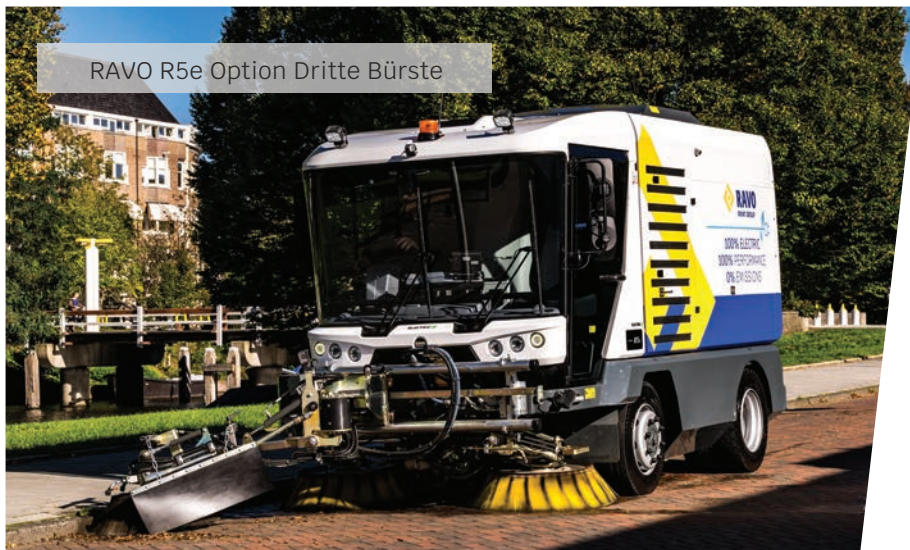
>> Die hydraulisch betätigte Schmutzklappe im Saugrohr öffnet oder schließt sich automatisch, wenn das Gebläse ein- oder ausgeschaltet wird, um zu verhindern, dass überschüssiges Kehrgut und Wasser auf den Boden fallen.

## SCHWERLASTPAKET

> Für das Kehren schwerer Materialien (Sand, Splitt usw.) bietet das Hochleistungspaket „Heavy Duty“ ein beschichtetes Saugsystem, das Ihre Kehrmachine vor Abrieb und somit Verschleiß schützt.

## SWASHER

> Die Option Swasher (Hochdruck-Waschoption) fügt einen Front-Sprühbalken, eine Hochdruck-Wassersprühlanze und/oder einen Ausleger an der Oberseite des Behälters für eine gründliche Reinigung hinzu.





Die RAVO Academy gibt den Branchenstandard vor in Sachen Händler- und Kundenschulung. Die RAVO Academy will allen Teilnehmern Schulung, Wissen und Kompetenz auf höchstem Niveau vermitteln, damit sie ihre RAVO Kehrmaschine optimal nutzen können.

Wir bieten ein umfassendes Schulungsangebot speziell für unsere Produkte, das dazu beiträgt, Sicherheitsstandards einzuhalten, die Betriebszeit jeder Kehrmaschine zu steigern und auch dazu, dass der Kunde kosteneffizienter arbeitet.

# KUNDENDIENST UND SUPPORT

## Original RAVO Teile

Der beste Weg, sicherzustellen, dass Ihre Maschine immer in einem Top-Zustand ist, besteht in der Verwendung von Original RAVO Teilen. Mit einer hohen Trefferquote gleich beim ersten Mal und dedizierten Teilestandorten überall in Europa bringen wir unsere Teile so schnell wie möglich zu Ihnen, überall auf der Welt.

## Klassenführendes Service- und Händlernetzwerk

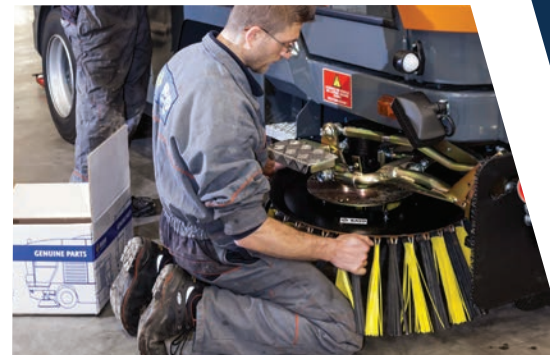
RAVO weiß, dass unsere wichtigste Aufgabe darin besteht, Ihre Maschine auf der Straße zu halten. Deshalb legen wir größten Wert auf ein Händlernetzwerk, das genauso leistungsstark ist, wie unsere Maschinen. Finden Sie Ihren Händler vor Ort für weitere Informationen zu den verfügbaren Service-Angeboten: [ravo.fayat.com](https://ravo.fayat.com)

**myRAVO**

myRAVO ist ein hochmodernes Online-Portal, das Händlern und Kunden dabei hilft, jede RAVO Maschine betriebsbereit und in optimalem Zustand zu halten. Sie finden dort Folgendes:

- Zugriff auf die neuesten Informationen zu allen RAVO Maschinen.
- Technische Dokumentation für alle Modelle.
- Zugang zu den Garantie-Services.
- Marketing- und verkaufsunterstützende Informationen.

*Die Informationen in dieser Broschüre wurden mit größter Sorgfalt zusammengestellt. RAVO B.V. übernimmt keine Verantwortung für Druck-, Schreib- oder administrative Fehler.*



## Der Branchenstandard für Maxi-Kompakt-Kehrmaschinen:

- Konkurrenzlose Verdichtungsleistung.
- Außergewöhnliche Saugleistung.
- Wartungsfreundliches Bürstensystem mit langer Lebensdauer.
- Elektro- und Dieselmodelle, auf die sich Kunden weltweit verlassen.

Entdecken Sie das gesamte RAVO Sortiment: [ravo.fayat.com](https://ravo.fayat.com)



Händler

**FRISSEN**   
KEHRTECHNIK

Rutherford 110  
52072 Aachen  
+49 241 990 099 01

 **RAVO**  
FAYAT GROUP

**SORGEN FÜR EINE SAUBERE ZUKUNFT**