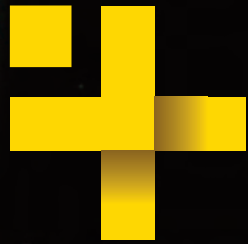




MATHIEU
FAYAT GROUP

NEW
MB 210



MEER DAN ALLEEN VEGEN



Onze nieuwe MC210 is het resultaat van meer dan 90 jaar ervaring in reiniging. Deze machine biedt u de oplossing voor straatvegen, onkruidvegen, borstelen en scrubben..

In onze wereld worden comfort, betrouwbaarheid, resultaat en respect voor het milieu gerekend tot de "minimale dienstverlening". De nieuwe MC210 legt de lat voor stedelijke reiniging nog een stukje hoger.

- Een puur en functioneel design...
- Een gebruiksvriendelijke en ruime cabine
- Doordachte technologie voor handige bediening...
- 10x betere resultaten...
- Reinigingsoplossingen op maat...
- Milieuvriendelijk werken...

Onze nieuwe AZURA en AZURA FLEX voldoen aan deze uitdagingen!

FUNCTIONELER DESIGN



De voorgaande generatie had ronde vormen. Met zijn strakke belijning en urban design is de nieuwe Azura MC 210 een eigentijdse en elegante verschijning. Door zijn ultra compacte afmetingen beweegt de veegmachine zich probleemloos en behendig door de stad.

- Een moderne stijl
- Een zoektocht naar bruikbare volumes
- Een functionele en stijlvolle cabine





MEER COMFORT

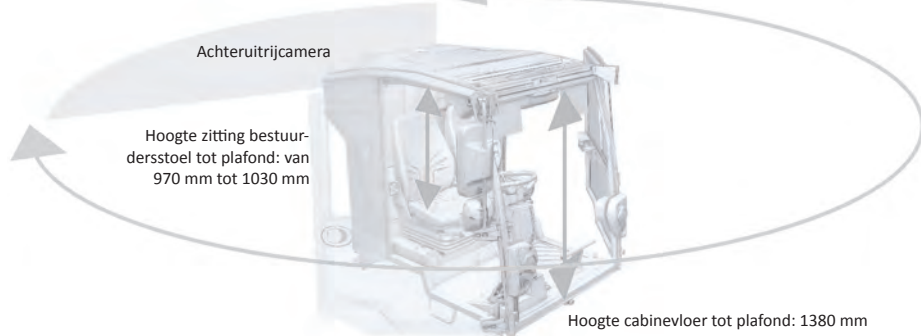
360° Zicht

Het opvallende ontwerp van de cabine van de nieuwe Azura MC 210 onderscheidt zich door het vele gebruik van glas. De voorruit die tot de vloer is doorgetrokken, de volledige glazen deuren, de zijvensters achter de deuren en de vloerruit. Het geheel is aangevuld met panoramische achteruitkijkspiegels, groothoekspiegels, een achteruitrijcamera en een zuigmondcamera.

Hierdoor heeft de bestuurder vanaf de bestuurderspositie volledig zicht op wat zich rondom de machine afspeelt. Dit vergroot zijn veiligheid en die van de omstanders op de werkvloer.



Optimaal gezichtsveld met achteruitrijcamera



Nog meer ruimte

Door de efficiënte cabine-inrichting van de nieuwe Azura MC 210 is er 20% meer ruimte ontstaan voor de bestuurder en de bijrijder.

De verhoogde cabine is zichtbaar en voelbaar ruimer.

De ergonomische bestuurdersstoel is volledig verstelbaar, waardoor deze aan ieder lichaam kan worden aangepast. Hierdoor is een beperkte belasting en druk op de spieren.

De stuurkolom is zowel horizontaal als verticaal verstelbaar voor een perfecte werkhouding.

Dit alles in combinatie met een stille en rustige werkomgeving komt zijn welzijn ten goede.



Alles voor een comfortabele cabine

De uitgebreide standaard uitvoering van de cabine met het nieuwe bedieningspaneel en dashboard zorgen voor een ontspannen werksfeer.:

- Airconditioning met Climate Control,
- Krachtige verwarming met uitblaas op voorruit en voeten,
- Geveerde en verstelbare bestuurders- en bijrijdersstoel met 3-puntsveiligheidsgordel,
- Voetsteun voor de bijrijder,
- Radio met MP3-SD-USB, Bluetooth en handsfree kit,
- 12V aansluiting met smartphone compartiment,
- Bekerhouder,
- Achteruitrijcamera,
- Zuigmondcamera.

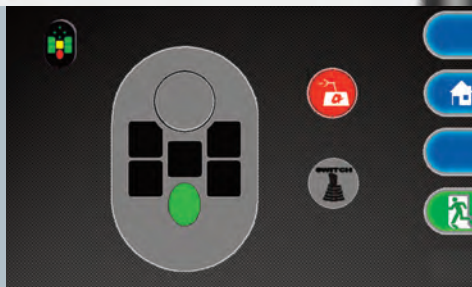
MEER DOORDACHTTE TECHNOLOGIE

Een gebruiksvriendelijk en intuïtief scherm

Vanuit zijn stoel in de cabine heeft de bestuurder goed zicht op het 7" grafisch vormgegeven kleurscherm in het midden van het bedieningspaneel. Dit scherm geeft alle informatie over de machine duidelijk en overzichtelijk weer. Het geeft inzicht in de prestatie en verbruik van de machine tijdens het vegen en bruikbare onderhoudsdata. Zo heeft de bestuurder altijd beschikking over de juiste informatie voor een optimale inzetbaarheid van de veegmachine.

Het informatiesysteem:

- helpt bij de uitwisseling van informatie tussen bestuurder en monteur;
- geeft nuttige informatie voor het snel en effectief uitvoeren van onderhoud;
- geeft de real time weergave van de ingeschakelde werkfuncties voor optimale controle over de veegmachine;
- waarschuwt en detecteert fouten in het systeem;
- geeft inzicht in machine-exploitatiegegevens (aantal machine- en veeguren, kilometerstand, brandstofverbruik, etc.);
 - biedt functie om exploitatiegegevens te analyseren of bij te werken via USB;
 - biedt een PDF-reader.





Logische bediening

Voor de aansturing van de verschillende machine-functies van de Azura MC210 wordt gebruik gemaakt van CANBus technologie. Hierdoor is de bediening van de machine zeer eenvoudig en snel.

Op het nieuw ontworpen **Keypads** zijn alle bedieningsknoppen overzichtelijk per machine-functie gegroepeerd neergezet. Elke bedieningsknop is voorzien van backlight en per functie duidelijk herkenbaar aan kleur en symbool. Door een simpele druk op de **Start & Sweep**-knop kunt u de veegfunctie van de machine heel eenvoudig in- en uitschakelen.

De unieke multifunctionele joystick stelt u in staat om met meer vrijheid en precisie uw werk uit te voeren.

Een technologie die inspelt op de nieuwe behoeften van de gebruiker!

BETERE PRESTATIES

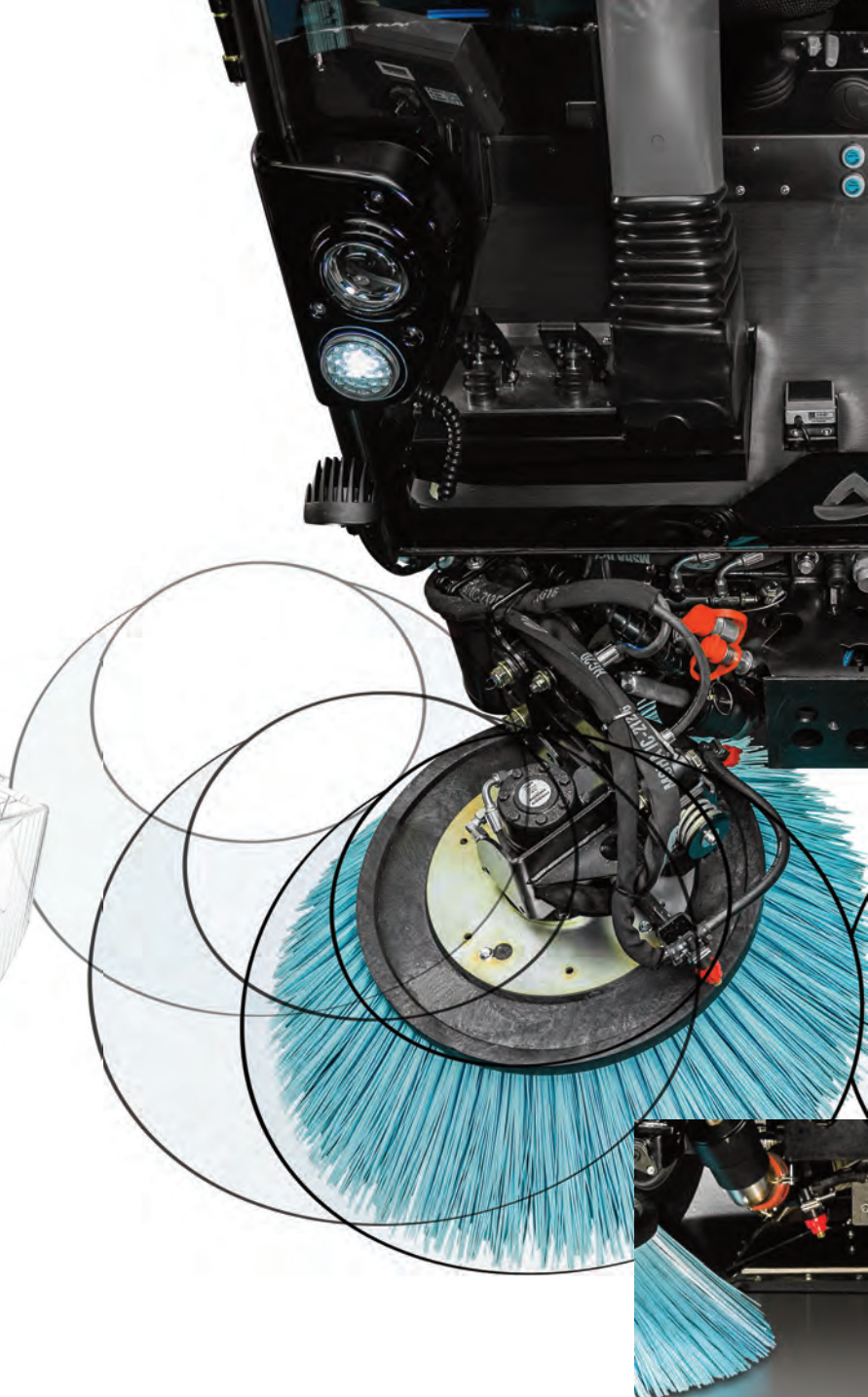
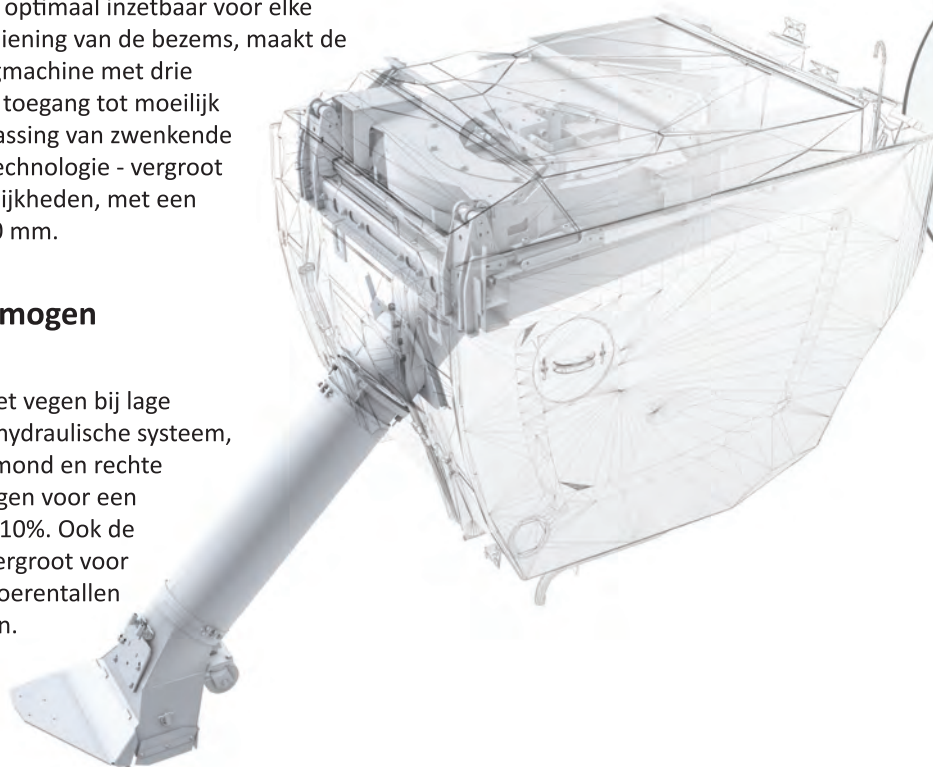
Perfectie zit in kleine details. De voorganger scoorde al op alle terreinen uitstekend. De AZURA MC210 doet het net een beetje meer.

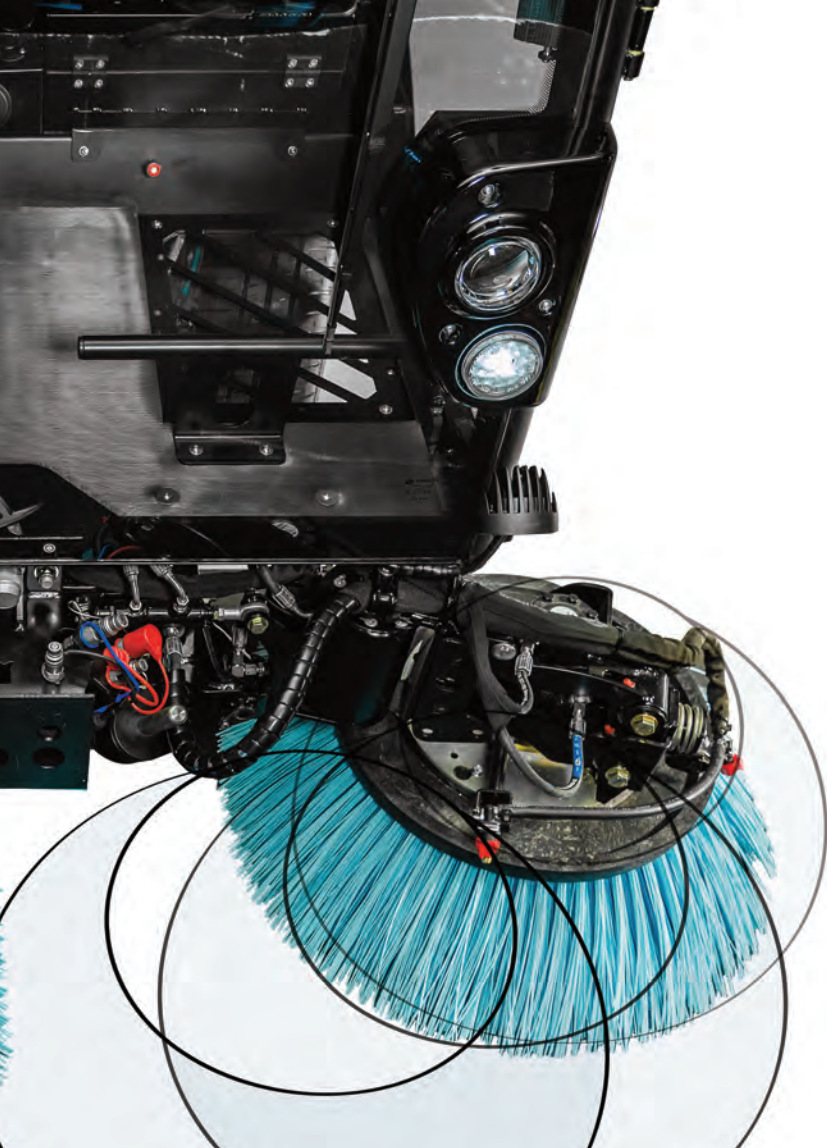
Een inventief PPS-veegsysteem

Dankzij het PPS (**Push and Pull System**) veegsysteem kunnen de borstels, onafhankelijk van elkaar, getrokken of gestoken gebruikt worden. De machine is hierdoor optimaal inzetbaar voor elke veegtaak. De onafhankelijke bediening van de bezems, maakt de inzet vergelijkbaar met een veegmachine met drie borstels (makkelijk hanteerbaar, toegang tot moeilijk bereikbare plaatsen...). De toepassing van zwenkende borstelarmen - gepatenteerde technologie - vergroot de autonomie en gebruiksmogelijkheden, met een maximale veegbreedte van 2450 mm.

Een geoptimaliseerd vermogen op laag toerental

De machine is aangepast voor het vegen bij lage motortoerentallen. Het nieuwe hydraulische systeem, de verbeterde, extra brede zuigmond en rechte zuigbuis met grote diameter zorgen voor een toename van de zuigkracht met 10%. Ook de koelcapaciteit van de motor is vergroot voor optimale koeling bij lage motortoerentallen en hoge omgevingstemperaturen. Hierdoor is de Azura MC 210 inzetbaar onder alle omstandigheden.





Stedelijk maatwerk

Gemaakt voor de stad

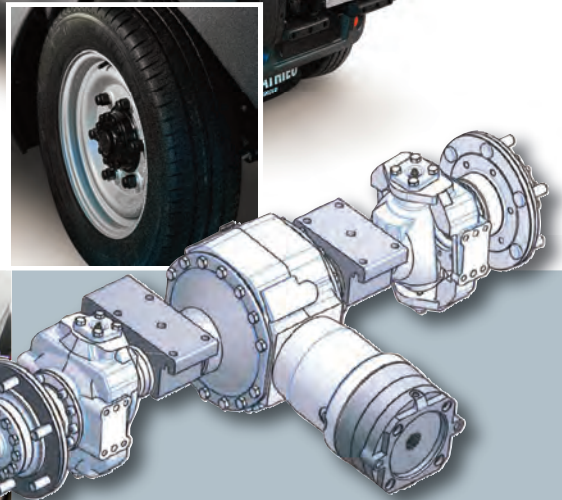
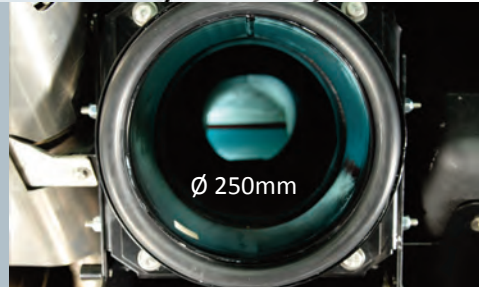
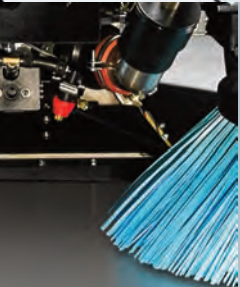
Met zijn ultracompacte omvang en beperkte achteroverbouw, zijn 2 of 4-wielbesturing in veegstand en zijn optimale stuurhoek beweegt de veegmachine zich heel behendig langs obstakels en door de smalste straatjes. De stad is zonder twijfel zijn favoriete speelveld.

Voor een snelle verplaatsing van de machine kan de bestuurder gebruik maken van het **Auto Steer systeem**. Bij inschakeling van dit systeem schakelt de machine automatisch om van 4-wiel besturing in veegstand naar 2-wiel besturing in transportstand. Zo kan de bestuurder geconcentreerd blijven op zijn taak en zich veilig naar een volgende werkplek begeven.



Azura MC210: Een sterk staaltje kwaliteit

- Een stevig chassis;
- Een hoge kwaliteit RVS 4016 vuilcontainer met 2 m3 inhoud;
- 16" wielen met A-merk banden;
- Een zware 3,5 tons achteras;
- Een laadvermogen van der machine verhoogd met +400 kg.

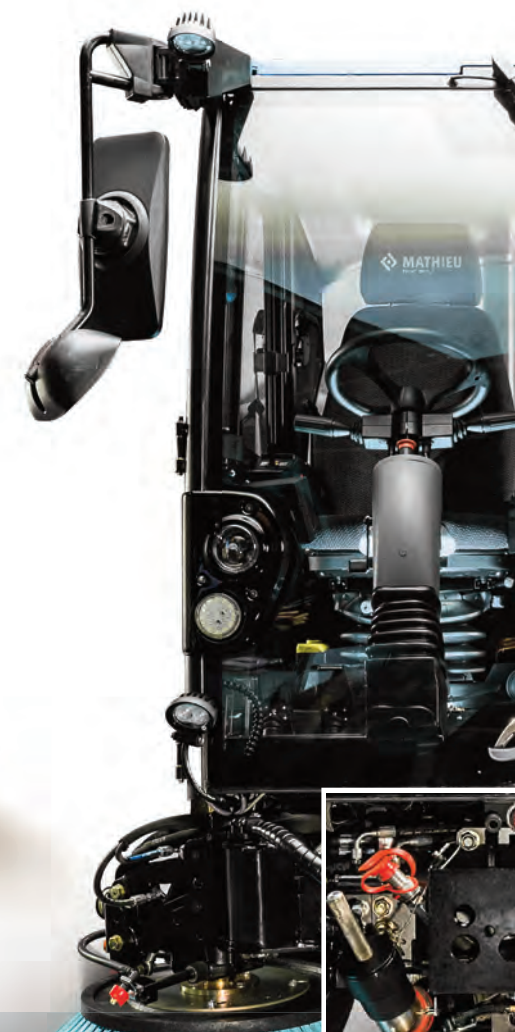


MEER FLEXIBILITEIT

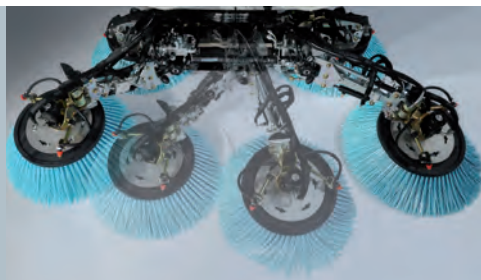
Azura Flex: de nog meer veegmachine

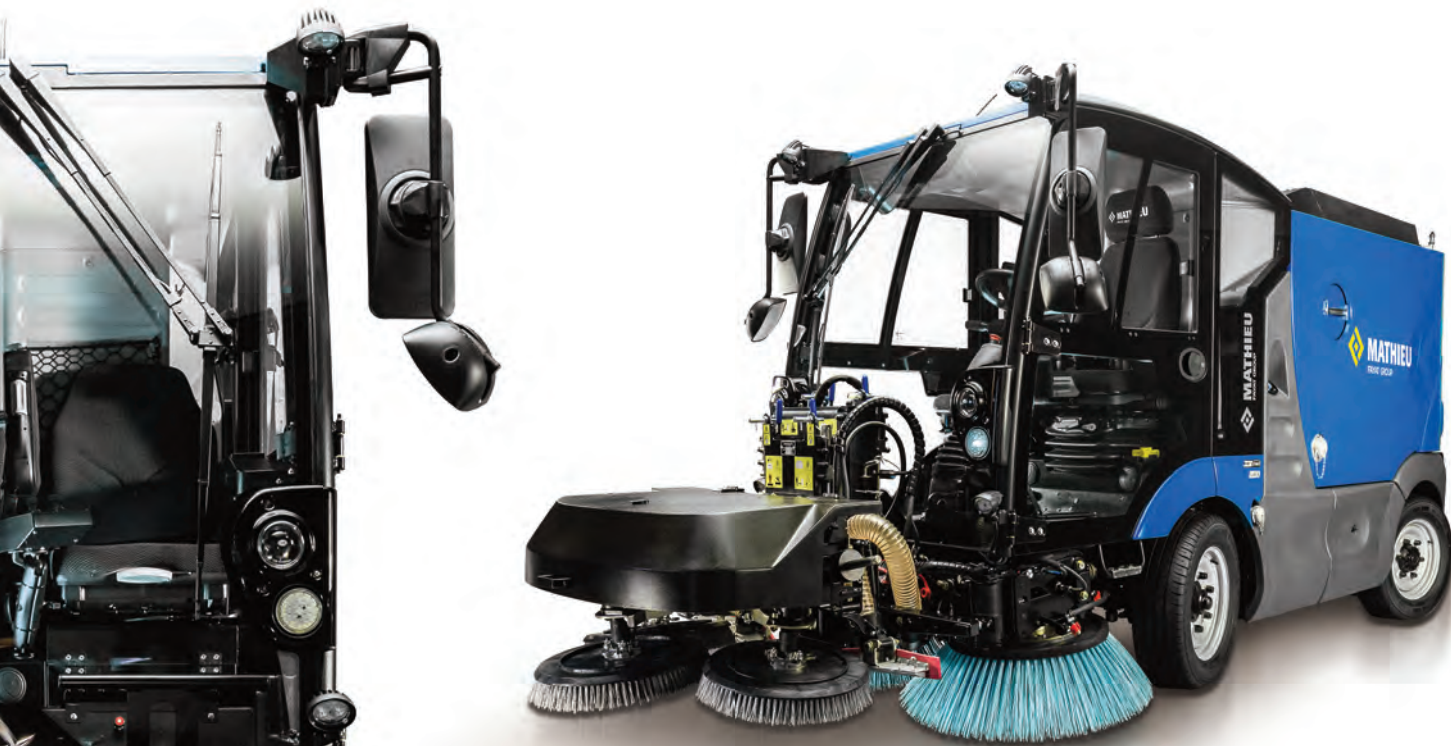
De unieke 5 in 1 combinatie van de Azura Flex biedt vele voordelen ten opzichte van een traditionele veegmachine. De Azura Flex is door het hele jaar heen multifunctioneel inzetbaar voor reiniging en winterdienst in stadscentra.

Dankzij het snel-afzetsysteem aan de voorzijde kan, in minder dan 5 minuten, de functie van de machine worden gewijzigd in vegen, scrubben of wassen of geschikt gemaakt worden voor onkruidbestrijding en winterdienst.



- Een robuuste en doelmatige derde borstel voor een nog betere veegprestatie. Ideaal voor het mechanisch onkruidborstelen en het snel en effectief reinigen van plekken, die met de standaard borstels onbereikbaar zijn.





• **Een innovatieve scrubber.** Door de combinatie van 3 borstels met een vuilwater opzuigsysteem kunt u alle soorten poreuze en gladde oppervlakken reinigen (klinkers, marmer, natuursteen en andere sierbestrating). Dankzij de ingebouwde tank met precieze dosering voor vloeibaar reinigingsmiddel laat u een schone en frisse straat achter.

• **Een reinigingskit,** aangesloten op de standaard hogedrukpomp, een afneembare sproeibalk aan de voorkant en een zelfoprollend slanghaspel met spuitlans voor het reinigen van moeilijk bereikbare plekken.



3 OPLOSSINGEN VOOR WINTERSE PROBLEMEN

- Een 200 liter zout / zandstrooier met directe strooiing of met optionele strooischijf. De dosering wordt via een optionele bediening vanuit de cabine geregeld.
- Een roterende sneeuw rolbezem gemonteerd voorop de AZURA FLEX. Deze werkt als aanvulling op de zoutstrooier achterop om rijweg en stoepen doeltreffend en volledig sneeuwvrij te maken.
- Een stevige sneeuwplough, robuust uitgevoerd met hydraulische hoekverstelling om effectief sneeuw te ruimen.



MILIEUBEWUSTER

De AZURA MC210 denkt vandaag reeds aan morgen!

Elke dag zorgen voor een nette omgeving en schoon milieu is onze core business. Door onze milieubewuste aanpak, kunnen we het welzijn en comfort van onze gebruikers en de omwonenden garanderen.

Eco-efficiënt werken

De nieuwe AZURA MC210 beschikt over drie vooraf ingestelde werksnelheden voor de verschillende veegtaken die onze gebruikers dagelijks moeten uitvoeren: een **EcoModus**, een standaardmodus en een **BoostModus** van maximaal 10 minuten.



EcoModus

80% Van de gebruikelijke veegtaken kunnen worden uitgevoerd in EcoModus.

Het werken in EcoModus:

- Verlaagd het brandstofverbruik tot 50% in vergelijking met werken in een intensieve modus,
- beperkt het geluidshinder,
- behoudt de levensduur van de veegmachine.



Hergebruik van water

Met de optie waterrecycling op de Azura MC210 vermindert u het gebruik van schoon sproeiwater: Water wordt teruggewonnen uit het veegvuil. Het gerecyclede water wordt hergebruikt voor het besproeien van de zuigmond. Het schone sproeiwater uit de watertanks gebruikt u alleen voor het sproeien bij de borstels. U bespaart niet alleen schoon water, maar ook kostbare werktijd, want u kunt langer vegen op een tank water.



3 sterren voor de Test PM10

De MC210 behaalde de maximale score in de genormaliseerde PM 10 test. Kiest u voor de Azura MC210, dan kiest u gegarandeerd voor een veegmachine met de laagste fijnstofuitstoot.

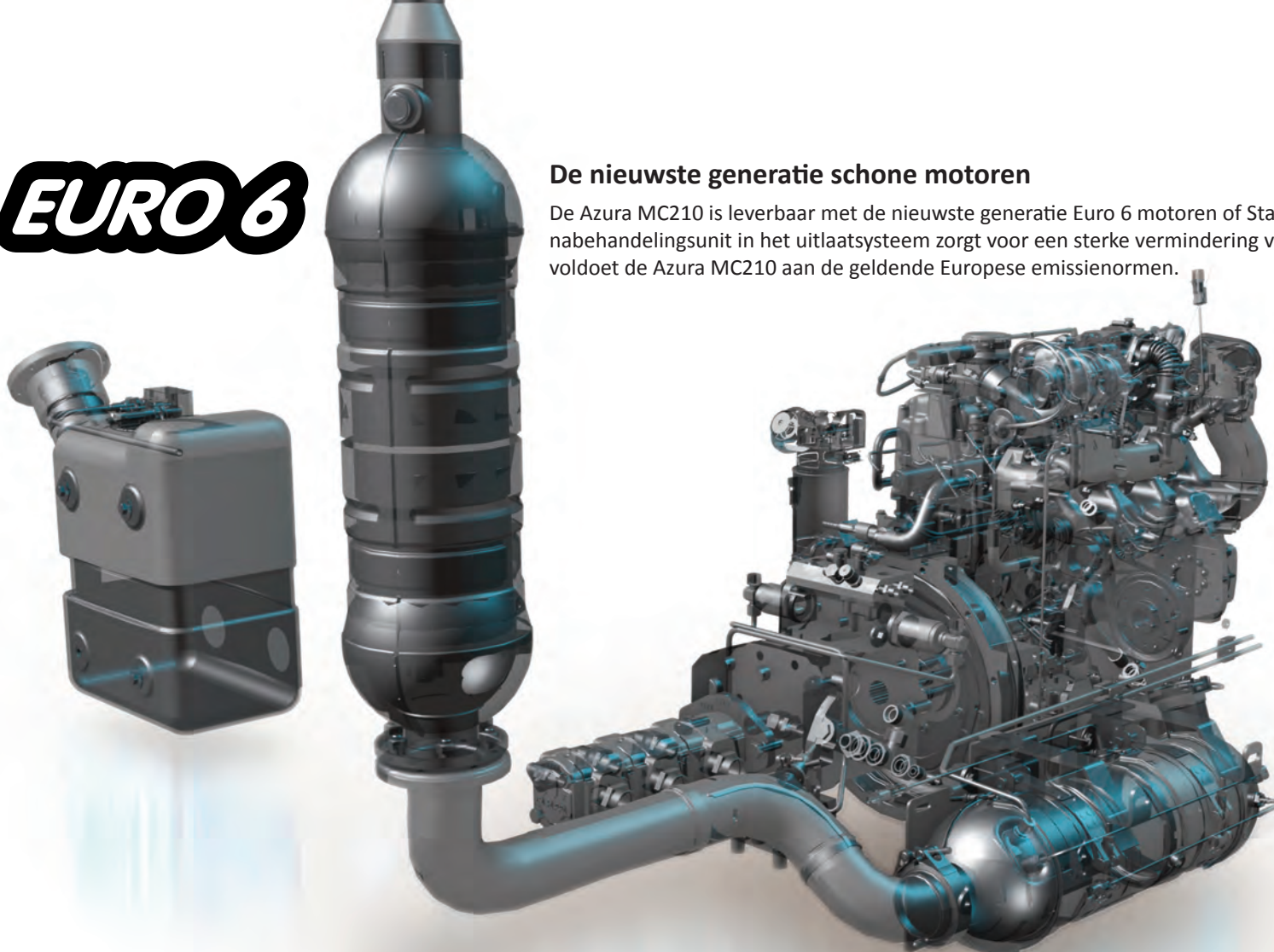


Recyclebare veegmachines

De mechanische en hydraulische onderdelen van de Azura MC210 zijn voor 90% gemaakt uit staal, gietijzer, aluminium, koper en glas en zijn volledig recyclebaar. Ook de onderdelen, vervaardigd uit plastic, kunnen geschikt gemaakt worden voor hergebruik.



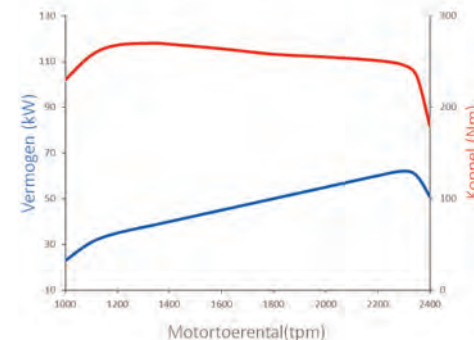
EURO 6



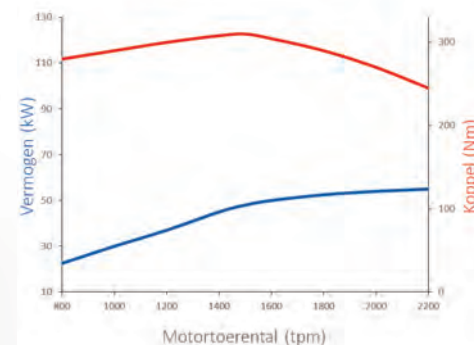
De nieuwste generatie schone motoren

De Azura MC210 is leverbaar met de nieuwste generatie Euro 6 motoren of Stage 3B (EU) / TIER 4 (US) motoren. De nabehandelingsunit in het uitlaatsysteem zorgt voor een sterke vermindering van de uitstoot van NOx-deeltjes. Hiermee voldoet de Azura MC210 aan de geldende Europese emissienormen.

VM R754 EU6



KUBOTA V3800-CR-T-E4



- 20% minder brandstofverbruik

De functies van de machine zijn af fabriek zo voorgeprogrammeerd, dat zij in combinatie met de nieuwe motoren zorgen voor een daling van het brandstofverbruik tot 20%.



- 20% CO2-uitstoot

Door de afname van het brandstofverbruik daalt ook de CO2-uitstoot aanzienlijk.



Stil

Door te kiezen voor stille en efficiënte technologieën, motoren met een beperkte geluidsoverlast en de keuze voor hoogkwalitatieve geluidsisolerende materialen, vermindert de geluidshinder van de veegmachine.



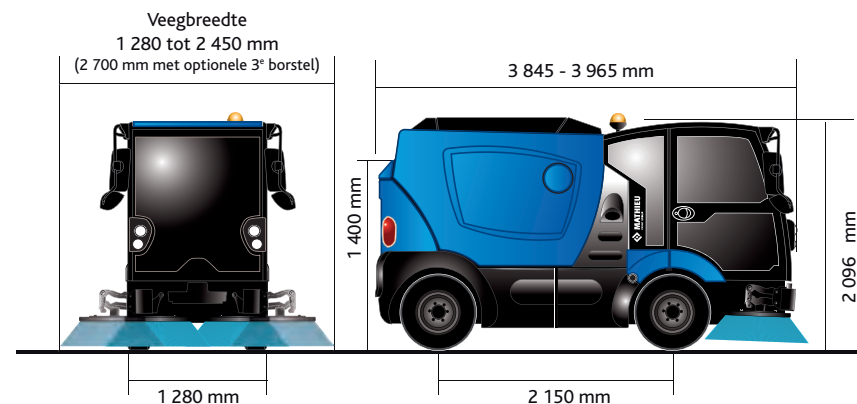
UITRUSTING & OPTIES

	AZURA	AZURA Flex	
COMFORT	Centrale verwijderbare gevoerde armsteun	•	•
	Airconditioning met Climate Control	•	•
	Regelbare verwarming aan de voeten	•	•
	Documenthouder	•	•
	Kledinghaakje	•	•
	Bekerhouder	•	•
	Voetsteun passagierskant	•	•
	Groothoekspiegels bezem	•	•
	Panoramische spiegels klasse II	•	•
	Panoramische spiegels klasse II, verwarmd en elektrisch verstelbaar vanuit cabine	○	○
AUDIO	Mechanisch gevoerde en verstelbare bestuurderszetel met hoofdsteun en 3-puntsveiligheidsgordel	•	•
	Luchtgevoerde bestuurdersstoel met verstelmogelijkheden, hoofdsteun en 3-puntsveiligheidsgordel	○	○
	Mechanisch gevoerde en verstelbare bijrijdersstoel met 3-puntsveiligheidsgordel	•	•
	Zonwering (bestuurder en bijrijder)	•	•
7" SCHERM	Smartphonecompartiment	•	•
	Functie handsfree kit (ingebouwd in de radio)	•	•
	12 V aansluiting	•	•
WERKFUNCTIES	Radio MP3 - USB - SD - Bluetooth	•	•
	Snelheidsmeter	•	•
	Logboek	•	•
	Diagnosetool	•	•
RIDEN	USB aansluiting voor software update en uitlezen data	•	•
	Vegen met twee bezems met ingebouwd PPS-systeem	•	•
	Zuigmondcamera	•	•
	Hoofdbedieningen ingewerkt in de armleuning	•	•
	LED borstverlichting	•	•
	Blokkering zuigmond in hoge stand	•	•
	Draaiknop voor regeling van de borsteldruk en vrijgave van de borstels	•	•
	Draaiknop voor regeling van de draaisnelheid van de rstels	•	•
	Draaiknop voor regeling van de aankoppelbare toepassingen	X	•
	Waterrecycling afvalwater in de zuigslang	○	○
BESTURING	Regeling borstelhoekverstelling vanuit de cabine (rechts + links)	○	○
	Snel heffen van zuigmond en borstels	•	•
	Activering en desactivering van de veegmodus via Start & Sweep	•	•
	Onafhankelijke proportionele waterkleppen voor bevochtiging van zuigmond en borstels	•	•
BESTURING	Bedieningspaneel rechts	•	•
	Ruitenwisser met interval	•	•
	Automatische uitschakeling van de knipperlichten	•	•
BESTURING	2- of 4-wielbesturing in werkmodus	•	•
	2-wielbesturing r tijdens verplaatsingen	•	•
	Automatische uitlijning achterwielen Auto Steer	•	•
	Velgen 16" met banden 225/65	•	•

	AZURA	AZURA Flex	
VEILIGHEID	Activering remlichten bij vertraging	•	•
	Reflecterende stroken (rood - wit) Kat. II	○	○
	Noodstopknop	•	•
	Knop ON/OFF voor zwaailicht	•	•
	Achteruitrijcamera	•	•
	Poederblusser 2 kg	•	•
	LED dagrijverlichting	•	•
	LED Koplampen	○	○
	LED werkklampen op het dak van de cabine	○	○
	LED zwaailicht op het dak van de cabine	•	•
ONDERHOUD	Tweede LED zwaailicht achterop de container	○	○
	Opstap achteraan	•	•
	Reservewiel (los geleverd)	○	○
	Krik 5 ton	○	○
TOOLS	Automatische centrale smering	○	○
	Centrale smering met centrale smeernippel	○	○
	Gereedschapskoffer	○	○
	Reinigingsset	○	○
	Automatisch oprollend haspelmet 15m slang de machine - niet compatibel met een derde borstel	○	X
	Automatischoprollend haspel met 15m slang achterop	○	○
	Swasher met automatisch oprollend haspel, lans en 15m slang	○	○
	Extra sproeiwatertank van 240L (totale waterinhoud 540L)	○	○
	Hogedruksysteem (20L/min op 150 bar), 5m slang en lans	○	○
	Bladzuigslang (diameter 150mm) met opbergrek achterop de machine. Niet in compatibel metextra sproeiwatertank	○	○
TOOLS	Derde borstel met en snelafzetsysteem	X	○
	Derde geschikt voor het vegen van onkruid. Incl. afscherming	X	○
	Sneeuw rolbezem 1,50 m breed, borsteldiameter 420 mm met hydraulische zwenkfunctie	X	○
	Scrubber kit met 3 borstels vuilwater opzuigsysteem voor afvalwater en 20 liter tank voor reinigingsmiddel	X	○
	Reinigingskitmet een zelfoprollend haspel en 15 m slang, hogedruklans, manueel verstelbare sproeibalk met hoogtevinstelling.	X	○
	Sneeuwplough, 1,40 m breed, hydraulische regeling zwenkfunctie	X	○
	Zoutstrooier, volume 200 liter, strooibreedte regelbaar van 1 tot 6 m via strooischijf	X	○
	Zoutstrooitank, volume 200 liter, vaste strooibreedte 1,40 m.	X	○
Hydraulisch hefsysteem voor scrubber, sneeuwplough en sneeuwrolbezem.	X	○	

Legenda : standaard = • optie = ○ niet beschikbaar = X

AFMETINGEN & KENMERKEN



Chassis	
Rijsnelheid (km/h)	25 - 50 (afhankelijk van de reglementering in het land)
Werksnelheid (km/h)	0 - 15
Besturing	2-wiel in transportstand en 4-wielbesturing in werkstand
Voor- en achtervering	Bladveren
Remmen vooras	Schijven met gescheiden remsysteem
Remmen achteras	Hydrostatische beremming + trommels (optioneel)
Motoren	
Merk / type	EURO 6 VM R754 EU6 Common rail dieselmotor met directe inspuiting en turbocompressor
Nabehandeling	Uitlaatsysteem met katalysator en roetfilter + Systeem voor selectieve katalytische reductie en inspuiting van AdBlue (14 liter tank)
Cilinderinhoud (cm ³)	2 970
Aantal cilinders	4
Maximaal vermogen	62 kW bij 2 300 tpm (84 pk)
Maximaal koppel	270 Nm bij 1 350 tpm
Afmetingen, gewicht, inhoud	
Lengte (mm)	3 845 (Azura) / 3 965 (Azura Flex)
Breedte (mm) (zonder spiegels)	1 280
Hoogte (mm) (zonder zwaailampen)	2 096
Hoogte bestuurdersstoel tot plafond (mm)	970 - 1 030
Maximaal geladen gewicht (kg)	5 000
Wielbasis (mm)	2 150
Maximum draagvermogen vooras (kg)	2 500
Maximum draagvermogen achteras (kg)	2 500
Inhoud brandstoftank (liter)	70
Inhoud sproeiwater tank (liter)	300 (540 met optionele extra tank)
Inhoud waterrecycling systeem (liter)	250 liter (optie)
Draaistraal tussen stoerpranden (mm)	3 150
Draaistraal tussen muren (mm)	3 700
Hellingshoek [%]	tot 28
Vuilcontainer	
Bruto inhoud (m ³)	2
Laadvermogen (kg)	1 500 (gebaseerd op de opties)
Materiaal	roestvrij staal 4016
Loshoogte (mm)	1 400
Veegstelsysteem	
Veegbreedte (mm)	1 280 - 2 450 (2 700 met 3 ^e borstel)
Aantal borstels	2, optioneel 3
Diameter borstels (mm)	900
Zuigsysteem	
Ventilator capaciteit (m ³ /h)	13 000
Afmetingen zuigmond (mm)	540 x 200
Diameter zuigbuis (mm)	250



MATHIEU S.A.
85, rue Sébastien Choulette
B.P. 32 54202 Toul Cedex
France

T : +33 (0) 3 83 65 22 22
F : +33 (0) 3 83 63 19 82
E : info@mathieu.fayat.com

www.mathieu.fayat.com

Gedistribueerd door



MATHIEU
FAYAT GROUP

NEW
MB 210



MATHIEU S.A.
85, rue Sébastien Choulette
B.P. 32 54202 Toul Cedex
France

T : +33 (0) 3 83 65 22 22
F : +33 (0) 3 83 63 19 82
E : info@mathieu.fayat.com

www.mathieu.fayat.com



RAVO BENELUX
Walruskoog 3-5, 1822 BC Alkmaar
P.O. Box 286, 1800 AG Alkmaar
The Netherlands

T +31 (0) 72 567 32 32
F +31 (0) 72 567 32 00

www.ravo-fayat.com

Gedistribueerd door