

NOUVELLE  
**MC 110**

MODERN UND WENDIG



**MATHIEU**  
FAYAT GROUP



Seit jeher ist Mathieu der französischen Handwerkstradition verpflichtet und stellt innovative Qualitätsprodukte her. Heute noch mehr als jemals zuvor verwendet Mathieu all seine Energie auf die Konzeption von Reinigungsfahrzeugen mit modernem und bewährtem Design, welche sich zum -Wohlfühlen in unserer Stadt beitragen.



# AN FUNKTIONELLEN DESIGN



Schon beim ersten Anblick: lassen Sie sich von der klassischen und kraftvollen Front durch zwei Tag- und Nachtlichter mit LED-Technologie, verführen.

Wir haben alles so gestaltet und kleinste Räume für eine bessere Sichtbarkeit geschaffen, um Ihnen einen besseren Komfort und die größte Sicherheit zu garantieren.



AN FUNKTIONELLEN DESIGN



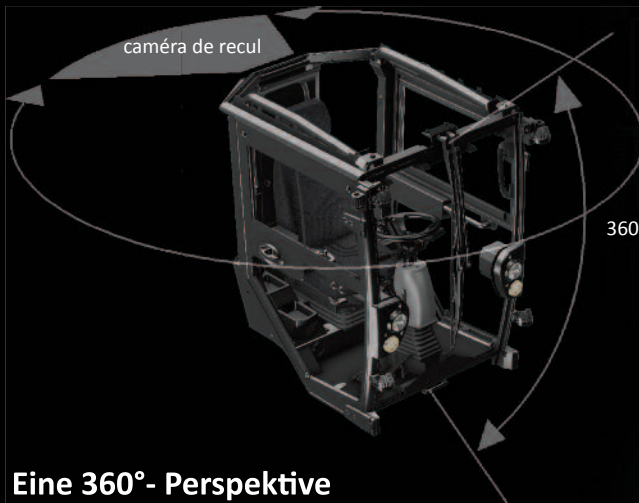
Hier drückt sich die ganze Kraft dieser neuen Kehrmaschine in aller Diskretion in einer Vielzahl von im Heck integrierten Details aus, wie etwa die zwei quadratischen LED-Lampen, die Auffüllfunktion von Wasser und die Reinigungsfunktionen sowie der Saugschlauch zur Aufnahme von Blättern, welche an der Rückseite angebracht wurden.

Ihr exklusiver Charakter wird auch durch die Qualität Materialauswahl erlebbar, wie die Gehäuse der Wasser- und Kraftstofftanks in grauem Anthrazit.



Aus allen Sichtwinkeln besteht die **MC110** mit ihrem sportlichen Wesen und einem perfekten Gleichgewicht zwischen Kabine und Abfallcontainer und ihren großen Reifen mit einem 14"-Durchmesser und schwarzen Radfelgen.

**Die neue Kehrmaschine MC110** wurde mit einer ultrakompakten Architektur und einer großen Beweglichkeit konzipiert. Sie erlaubt es Ihnen auch Abfälle aus sehr engen Stellen im öffentlichen Raum aufzunehmen, wie etwa auf Bürgersteigen, in Fußgängerzonen, auf Parkplätzen oder in Outlet Centren (Einkaufszentren)...



## Eine 360° - Perspektive

beherrschen Sie Ihr Einsatzgebiet und haben dank der besonders niedrig angebrachten Windschutzscheibe und den komplett verglasten Türen mit dünnen Blenden, Panorama-Rückspiegeln, Rückfahrausstattungen wie einer Schacht- und Rückfahrkamera eine perfekte Übersicht.



### **Eine komplette Innenausstattung**

Nehmen Sie in der Kabine Platz und entdecken Sie einen sehr ergonomischen und geräumigen Fahrerplatz, für alle unterschiedlichen Körpergrößen geeignet. Dank seiner geräumigen Kabine mit einer großen Anzahl von Einstellpositionen für Lenkrad und Sitz, zusammen mit optimal positionierter Armlehne mit integrierter Kehrbedienung.

### **Entworfen für optimalen Arbeitskomfort**

Ihre Kehrarbeiten werden sich unweigerlich dank der hervorragenden Ausstattung und einem multifunktionalen 7-Zoll-Bildschirm im oberem Kabinenbereich sich wie in der Luxusklasse fühlen.

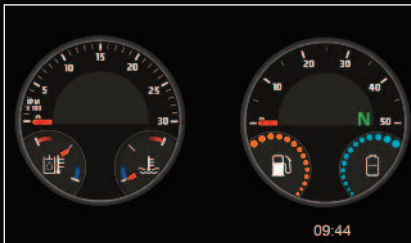
Serienmäßig verfügen Sie über eine automatische Klimaanlage, eine Rückfahrkamera, einer Saugschacktkamera, einem gefederten Fahrersitz mit Mehrfacheinstellungen und einem 2-Punkte-Sicherheitsgurt und Kopfstütze-, über ein MP3-SD-USB Bluetooth-Radio mit einer Freisprechanlage, eine 12V- Steckdose, ein Fach für Ihr Smartphone und ein Getränkehalter.



# NÜTZLICHE TECHNOLOGIE



Die Mathieu MC110 bietet Ihnen serienmäßige Technologien, die Ihnen das Leben erleichtern



Ein 7" großer Farbbildschirm mit ausgewählter und intuitiver Darstellung, um verschiedenen Leistungen anzuzeigen:

- Eine Überwachung in Echtzeit aller aktuellen Aktivitäten,
- Logbuch für einen Zugang mit nützlichen Funktionsdaten (Arbeitsstunden, gefahrene Entfernungen, durchschnittlicher Verbrauch, usw.),
- Ein Hilfstool mit integrierter Diagnostikfunktion
- Eine Funktion zur Entnahme von Betriebsdaten und eine Updatefunktion über einen USB-Stick,
- Eine Lesevorrichtung für PDF-Dokumente.





### Alle Arbeitsfunktionen an einem einzigen Platz

Die rechte Armlehne ist mit einem Keypad ausgestattet, auf dem sich intuitive, beleuchtete, Kurzzeitdrucktasten befinden. Jeder dieser Tasten entspricht einer Bedienfunktion, diese ist durch ein Icon und einen Farbcode symbolisiert. Zusammen mit dem Joystick für präzise Steuerung der Besen.

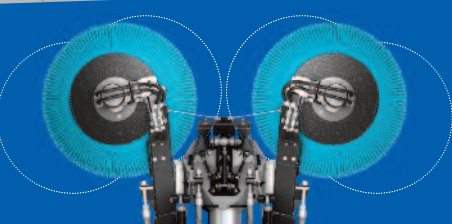


# MEHR BEWEGLICHKEIT



Durch Ihre Knicklenkung mit einem Wendekreis von 1,80m ist sie sehr wendig und beweglich, so schlüpft sie durch den ganzen Dschungel der Stadt.

Mit einer Höhe von unter 2m ist sie auch die ideale Kehrmaschine für die Reinigung von Parkhäusern und Tiefgaragen. Mit Ihren gestochenen zwei Besen in Verbindung mit und einem großen seitlichen Schwenkbereich der Besen können Problemlos 90° Ecken in der Stadt, in Parkhäuser, auf Parkplätzen usw. erreicht werden.







# NOCH MEHR LEISTUNG



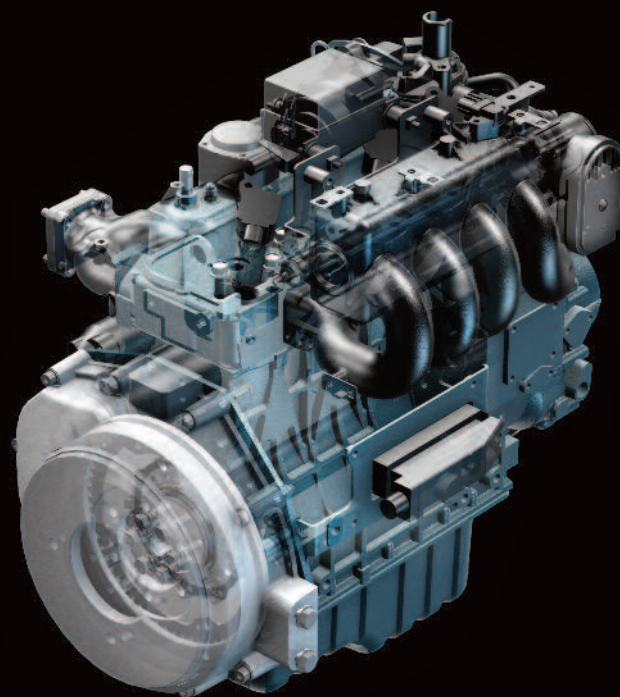
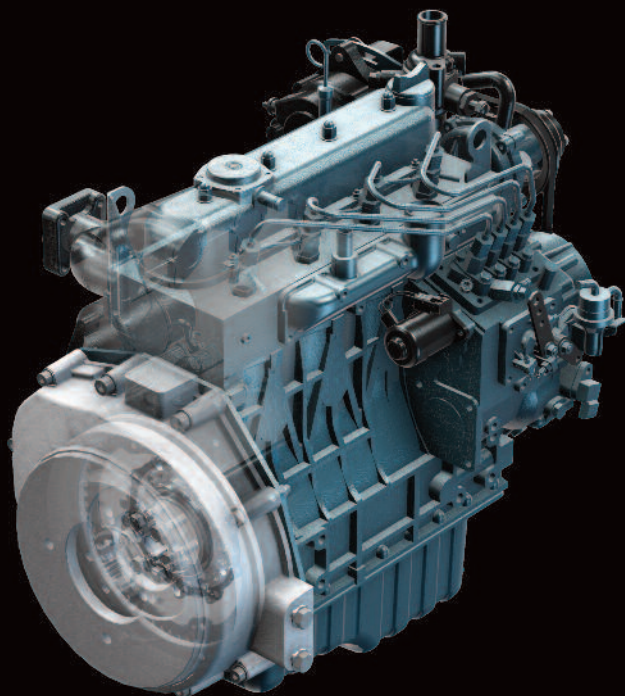
## Die Perfektion befindet sich häufig in den Details

Eine Fortbewegungsgeschwindigkeit von 25 km/h und eine dynamischen Bremsvorrichtung, ein zulässiges Gesamtgewicht von 2400 kg, eine Nutzlast von 500kg, eine Müllbehälter mit 700l Fassungsvermögen ganz aus Stahl, eine schwingende Federung auf jedem Rad, einen geringen Appetit für alle Abfälle, ein Wasserwiederverwertungssystem und eine serienmäßige Reinigung der Müllbehältergitter, die MATHIEU MC110 überlässt nichts dem Zufall, und möchte Ihnen die größtmögliche Leistung für eine noch bessere Reinheit bieten.



## 1,5 l Diesel KUBOTA

Leistung	26,2 kW / 3000 U/min. (36 PS)
Nombre de cylindres	4
Emissionslevel	Stage IIIA/ Tier 4 interim



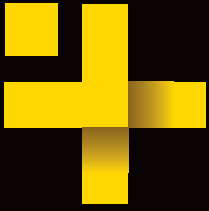
## 1,6 l Benzin KUBOTA

Leistung	35 kW / 3000 U/min. (48 PS)
Nombre de cylindres	4
Emissionslevel	EPA Tier 2/ Carb Tier 3



### Motoren der neuesten Generation

Die neue MC 110 bietet eine Auswahl von 2 Motoren, Diesel oder Benzin, leistungsstark bei niedriger Drehzahl Geschwindigkeit und umweltfreundlich



# MEHR VERANTWORTUNG FÜR DIE UMWELT

## Mathieu MC110 denkt schon heute an morgen

### Eine nachhaltige Arbeitsweise

Sie verfügt über drei vordefinierte Arbeitsstufen, mit denen der Bediener diverse tägliche Kehrarbeiten ausführen kann: der **ECOModus**, der Standardmodus und der BoostModus für maximal 10 Minuten Nutzung.

80% aller gängigen Kehrarbeiten können im EcoModus durchgeführt werden.

Eine vorrangige Verwendung dieses Betriebsmodus erlaubt eine Einsparung von bis zu 50% Kraftstoff und eine starke Reduzierung der Geräuschbelastung sowie eine längere Lebensdauer Ihrer Kehrmaschine.



### Ein reduzierter Frischwasserverbrauch

Dank einer Recycling-Option, bei der Schmutzwasser in den Saugmund wieder eingespritzt und in einer genauen und proportionalen Dosierung mit Frischwasser auf die Besen und in den Saugmund gesprüht wird, können Sie Ihren Frischwasserbedarf deutlich verringern.



### Ein niedriger CO2 Ausstoß

Der Einsatz von Benzin- und Dieselmotoren mit niedriger Drehzahl und die Aktivierung des EcoModes garantieren einen niedrigen CO2 Ausstoßes.



### Eine geringe Emission von Partikeln in die Luft

3 Sterne beim PM10- Test, die Bestnote



### Geringe Geräuschentwicklung

Dank der lärmreduzierten Technologie mit leisen Motoren und hochwertigen, lärm-dämmenden Materialien, konnten der Schalleistungs- und Schalldruckpegel gesenkt werden.



### Recyclingfähige Kehrmaschine

Bestehend aus 90% Stahl, Gusseisen, Aluminium, Kupfer und Glas sind die mechanischen und hydraulischen Bestandteile vollkommen wiederverwertbar.

Die Kunststoffteile werden von Fachleuten getrennt und recycelt.



### ISO 14001-Zertifizierung

Dies ist die Versicherung mit der MC 110 eine gute Wahl in Hinblick auf den Schutz der Umwelt getroffen zu haben.

# OPTIONEN

Donnez le ton, choisissez votre couleur



Serie WEISS RAL 9010



WEISSALUMINIUM  
(silber) RAL 9006



RAPSGELB RAL 1021



KOMMUNALORANGE  
(tieforange) RAL 2011



FEUERROT RAL 3000



VERKEHRSBLAU  
RAL 5017



VERT BAMBOU  
(grün) AC533

Sicherheits-, Betriebs- und Wartungsoptionen aus, um sich das Leben leichter zu machen.



Sitz mit pneumatischer Federung und  
Mehrfacheinstellung



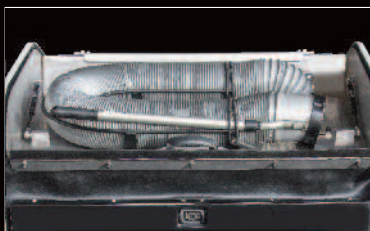
Elektrisch verstellbare und beheizte  
Panorama-Rückspiegel



Abblend- und Fernlicht



2 zusätzliche LED Arbeitsleuchten



Laubsaugschlauch



Hochdruckreiniger



Wasserfilter und Storz- DN 25- Kupplung



Storz C DN 52- Wasseranschluss



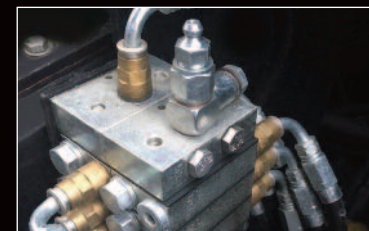
2 LED Blitzleuchten  
vorne und/oder hinten



Pulverlöscher 2kg



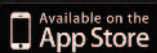
Automatischer Batterieausschalter



Zentral Schmierung



*Entdecken Sie die Neue  
Mathieu MC110 Kompaktkehrmaschine  
auf unsere digitale App.*



**MATHIEU S.A.**

85, rue Sébastien Choulette  
B.P. 32 54202 Toul Cedex  
France

T : +33 (0) 3 83 65 22 22  
E : [info@mathieu.fayat.com](mailto:info@mathieu.fayat.com)  
[www.mathieu.fayat.com](http://www.mathieu.fayat.com)



**FRISSEN**   
KEHRTECHNIK

